



INSTALAČNÍ MANUÁL

Bezpečnostní dveře

NEXT SD 102, SD 121



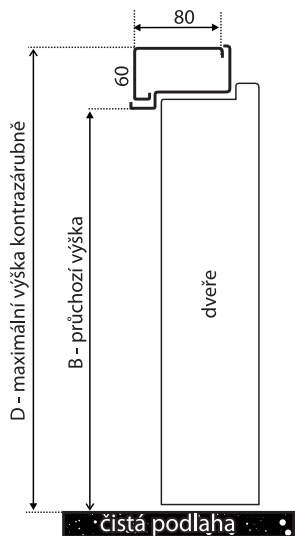
NEXT
BEZPEČNOSTNÍ DVEŘE

1. Základní rozměry a parametry

V případě instalace bezpečnostních dveří NEXT SD 102, SD 121 v exteriéru je nutné, aby zárubeň byla důkladně zazděná a opatřená dřevěným obložením zárubně (strana 4, varianty A a C). Spáry zevnu a zevnitř mezi zdí a zárubní je nutné zatmelit a vyplnit zárubně izolací, jinak může dojít k promrzání zárubně.

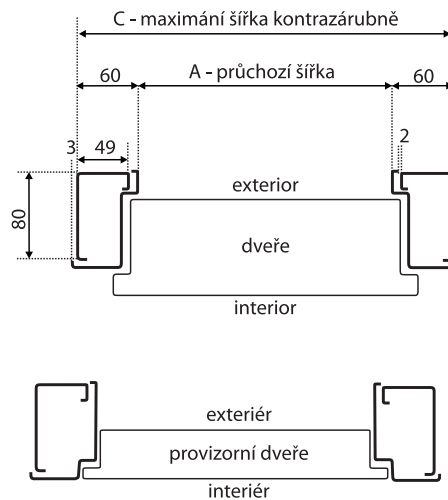
Kotvení na vnitřní stranu zdi (Typ A)

A světlá šířka	800	800	900	900	900	900
B průchozí výška zárubně	1970	2200	1970	2050	2100	2200
C šířka zárubně	920	920	1020	1020	1020	1020
D výška zárubně	2030	2260	2030	2110	2160	2260
Ca min. šířka dveřního otvoru	960	960	1060	1060	1060	1060
Da min. výška dveřního otvoru	2050	2280	2050	2130	2180	2280



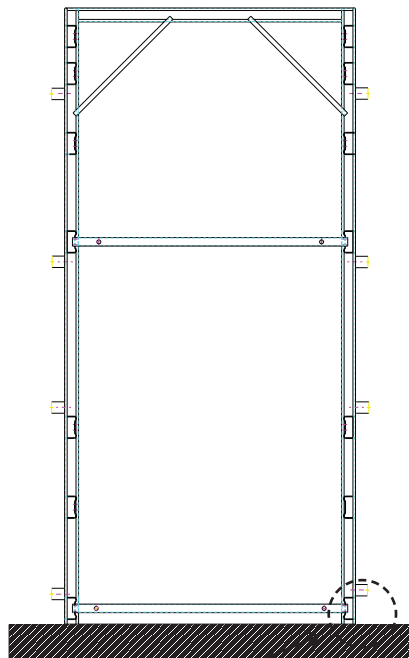
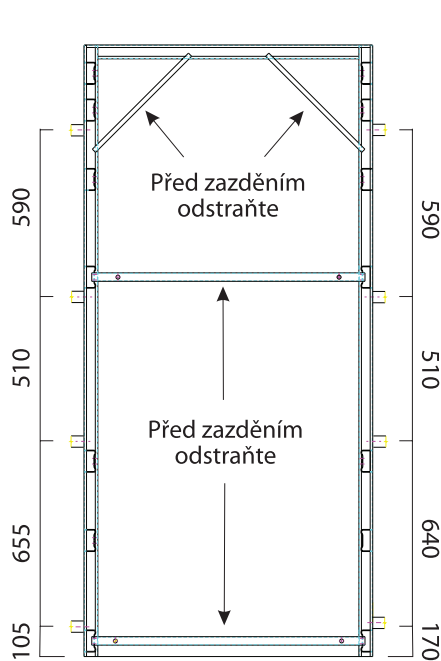
Kotvení na střed nebo na vnější stranu zdiva (Typ B, C)

A světlá šířka	800	800	900	900	900	900
B průchozí výška zárubně	1970	2200	1970	2050	2100	2200
C šířka zárubně	920	920	1020	1020	1020	1020
D výška zárubně	2030	2260	2030	2110	2160	2260
Ca min. šířka dveřního otvoru	1020	1020	1120	1120	1120	1120
Da min. výška dveřního otvoru	2100	2330	2100	2180	2230	2330

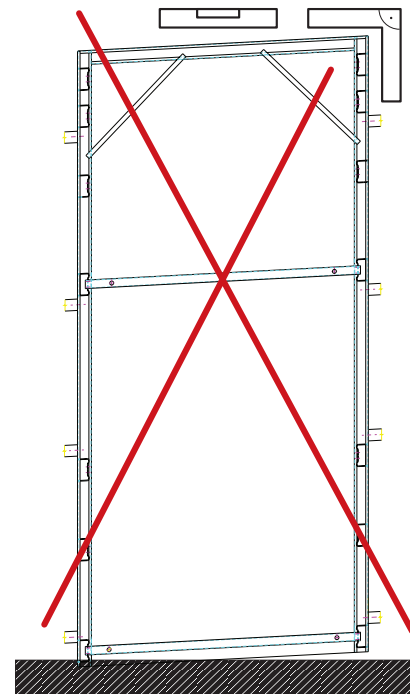


2. Příprava zdící kontrazárubně

Před kotvením klasickou metodou namontujte na kontrazárubeň 8 kovových zdících kotev pomocí šroubů a matic M12. Před zazděním (zalitím kotev) zkontrolujte pravé úhly, vodorovnost a svislost zárubní, zejména závěsy musí být dokonale svislé.

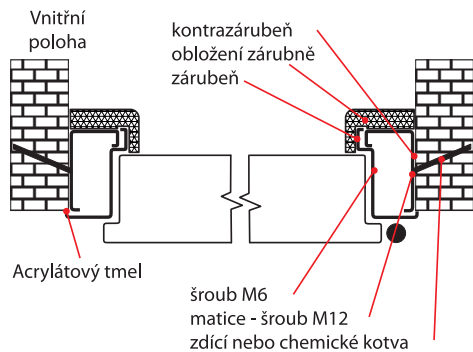
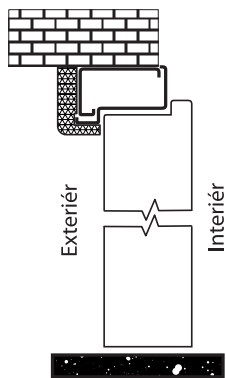


Kontrazárubeň maximálně nadsadit
3 mm nad čistou podlahu

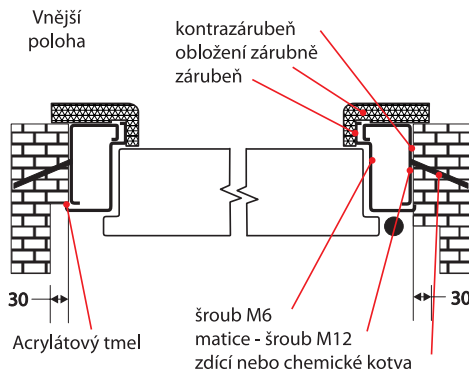
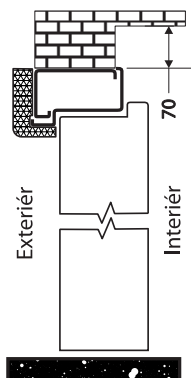


3. Varianty zaldění s obložením zárubní

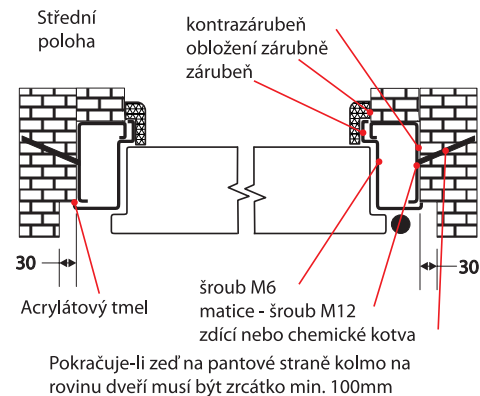
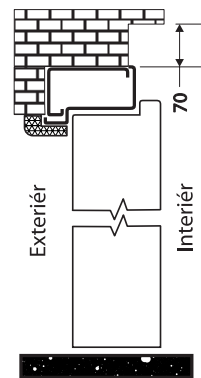
Varianta A



Varianta B

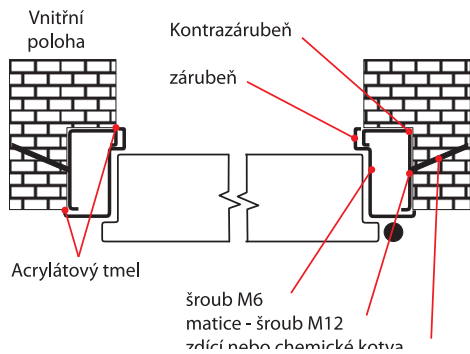
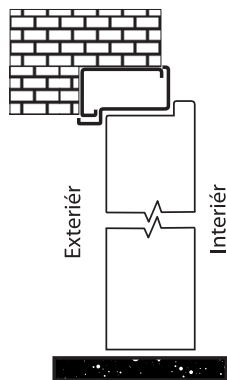


Varianta C

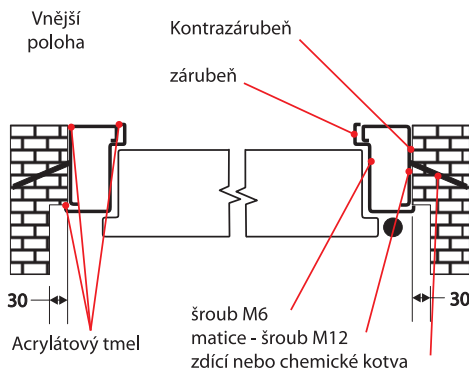
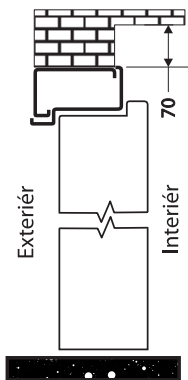


4. Varianty zadržní bez obložení zárubní - interiérové aplikace

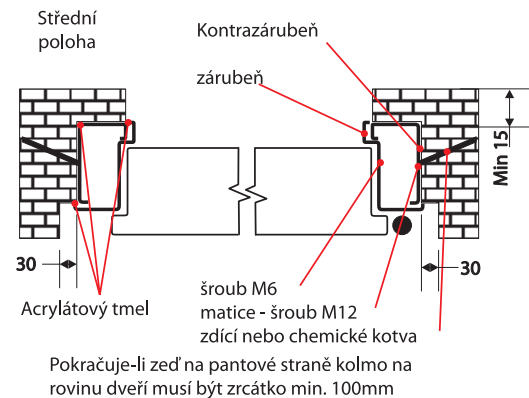
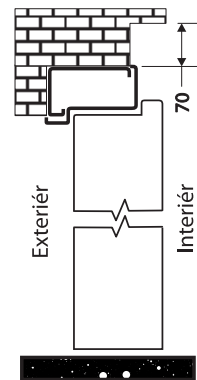
Varianta A



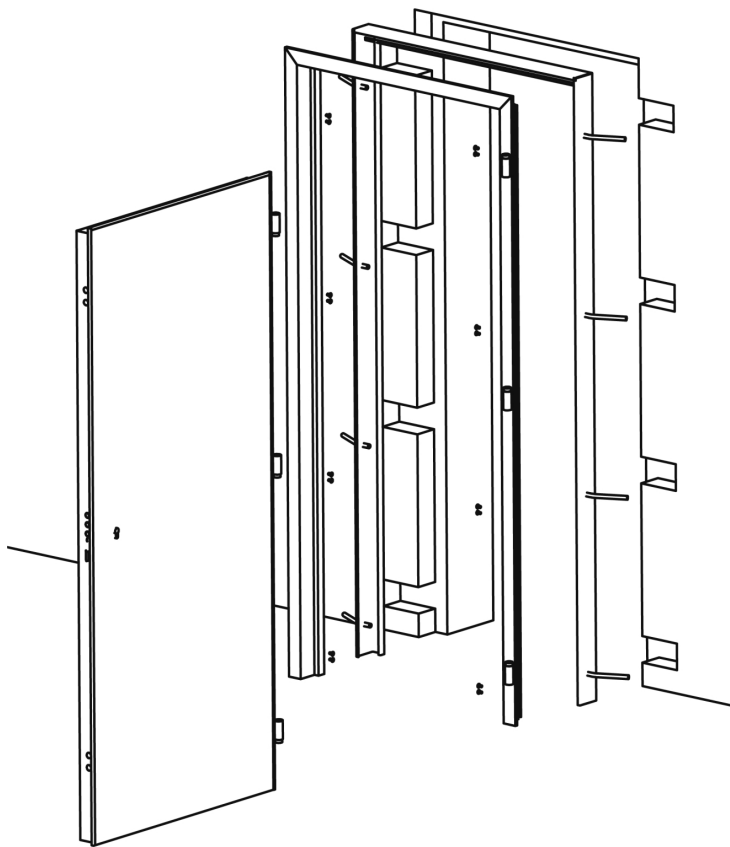
Varianta B Bez protipožární ochrany!



Varianta C



5. Instalace kontrazárubně, zárubně a dveří



1. Připravenou zadržovací kontrazárubeň, z které jsou odstraněny úhlopříčné výztuhy v horních rozích, umístíme do stavebního otvoru s kapsami pro kotvy. Spodní úroveň zadržovací kontrazárubně musí být totožná s výškou konečné čisté povrchové úpravy podlahy (parkety, dlažba, koberec apod.), konstrukce vlastní bezpečnostní zárubně a bezpečnostních dveří umožňuje, že lze tolerovat nejvýše 3mm navýšení spodní úrovně zadržovací kontrazárubně nad rovinu čisté podlahy, záporná tolerance - zanoření, není možná.
2. Tvar a rozměry otvoru pro zazdění závisí od umístění dveří ve vztahu na šířku zdi, typ A, B či C. Je-li rovina dveřních závěsů umístěna uvnitř zdi, je třeba pamatovat na dokonalé otevření dveřního křídla, alespoň o 90°, a také na možnost snadného nasazení dveřního křídla na závěsy, které jsou vysoké 70 mm. Tyto důvody vedou k tomu, proč rovina zárubně na straně závěsů musí, i uvnitř zdi, zůstat volná nejméně 30 mm po stranách a 70 mm nahoře. Pokud těsně u dveřního otvoru na straně závěsů navazuje zeď nebo příčka kolmá na rovinu dveřního otvoru, tedy dveře se budou otevírat „na zeď“, je nutné dodržet vzdálenost osy závěsů od této kolmé konstrukce nejméně 100 mm.
3. Po velmi pečlivé kontrole polohy, rozměrů, svislosti a pravouhlosti zadržovací kontrazárubně (zejména se přesvědčíme, zda je zárubeň v rovině, není „do vrtule“), je možné zárubeň zazdít - ukotvit. Po každé etapě zazdívání opakovaně kontrolujeme parametry zárubně. Odstranění chyb zjištěných až po nasazení dveřního křídla je velmi nákladné.

2. Příprava zdící kontrazárubně

4. Po nabytí pevnosti zazdění - ukotvení (při použití cementové malty min. za tři dny), nasadíme vlastní bezpečnostní zárubeň a upevníme čtyři páry imbus šroubů M6 spojujících bezpečnostní zárubeň se zazdivací kontrazárubní. Nedotahujeme - je možná rektifikace polohy bezpečnostní zárubně vůči zazdivací kontrazárubni v rozsahu 1 - 2 mm. Zkontrolujeme pečlivě polohu bezpečnostní zárubně (svislost, rovinnost a pravouhlost) a pevně dotáhneme všechny imbus šrouby M6.
5. Spáru mezi bezpečnostní zárubní a omítkou vyplníme pružným tmelem (akrylát, silikon, polymer) a zavěsíme dveře opatřené těsněním. Výšku dveří je možné v malém rozsahu rektifikovat šrouby zapuštěnými ve dveřních závěsech. Dveřní křídlo vybavíme kováním zámku, vložkou, kukátkem a seřídíme prahovou lištu. Při osazování prahu dbáme na dostatečně volnou spáru mezi dveřním křídlem a prahem, pokud dveřní práh příliš naléhá na dveřní křídlo může způsobit obtíže při ovládání zámku.

Při návrhu umístění dveří je nezbytné dbát na to, že konstrukce a zejména pevnost zdi musí respektovat značnou váhu dveří - přes 100 kg. Např. případné somovolné zabouchnutí dveří průvanem vyvodí na konstrukce v okolí dveřní zárubně značnou rázovou energii, proto nelze, bez dalších úprav, umístit dveře do sádrokartonové příčky nebo do zdi z pěnobetonu.

Je třeba také respektovat značnou míru bezpečnosti - odolnosti dveří proti proniknutí, aby odolnost okolní konstrukce nebyla nižší než u vlastních dveří.

NEXT s.r.o.

Pobřežní 8, 186 00 Praha 8, tel.: 224 816 458, info linka: 777 335 878, e-mail: next@next.cz

NEXT Brno s.r.o.
Mlýnská 9a
602 00 Brno
Tel.: 543 216 616
Info linka: 777 717 371
E-mail: brno@next.cz

NEXT Plzeň s.r.o.
Pod Všemi svatými 6
301 00 Plzeň
Tel.: 377 226 352
Info linka: 777 652 588
E-mail: plzen@next.cz

NEXT Security Ostrava s.r.o.
Slévárenská 22
709 00 Ostrava
Tel.: 596 139 106
Info linka: 777 271 400
E-mail: ostrava@next.cz

NEXT Hradec Králové s.r.o.
Foerstrova 1682/3a
500 02 Hradec Králové
Tel.: 495 518 719
Info linka: 777 250 018
E-mail: hradec@next.cz

www.next.cz

